



# TOMRA R2

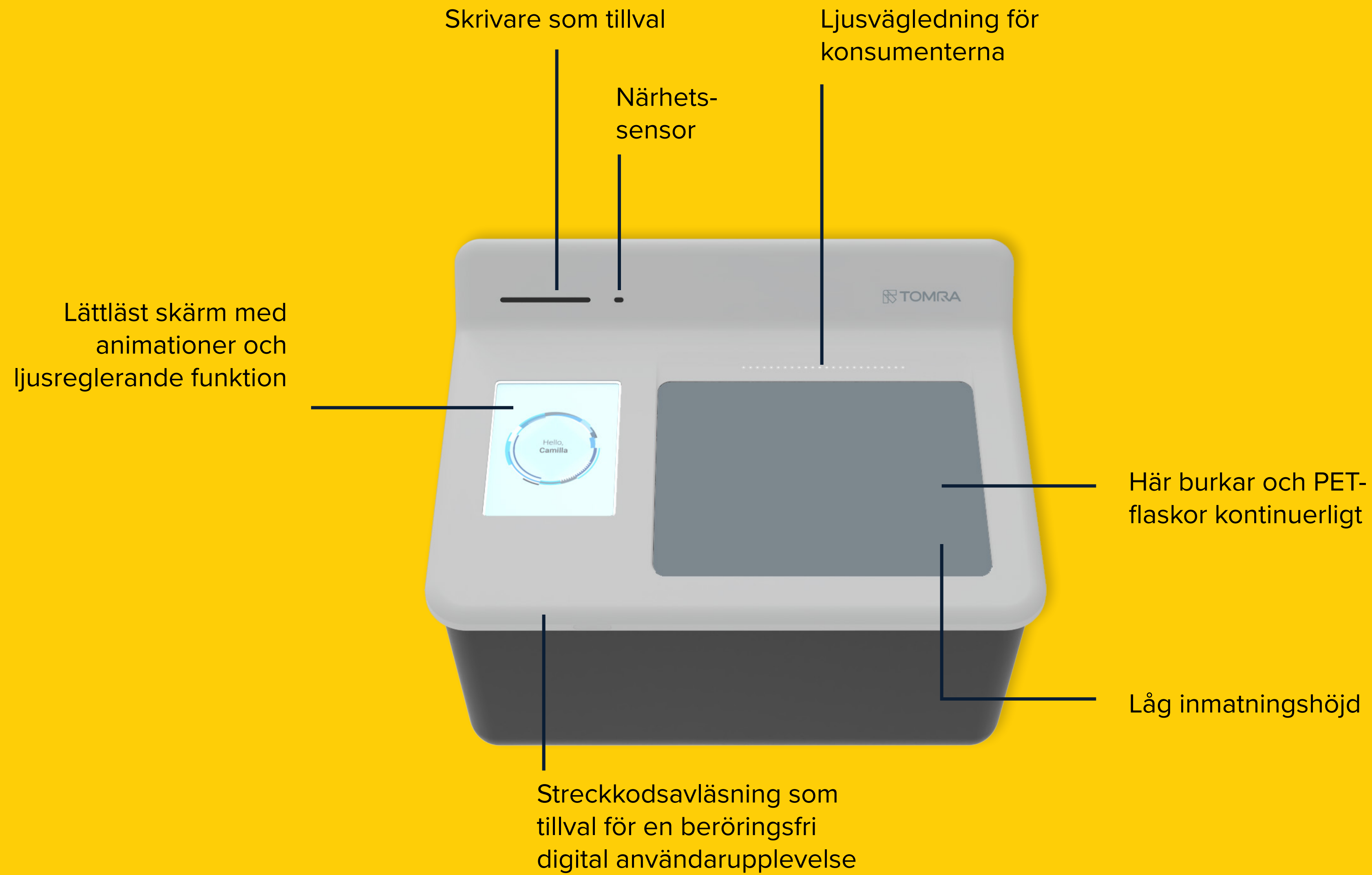


REVOLUTION LINE



## Rethink recycling





## Ta del av de stora fördelarna med “hälla-i-pantning” för din butik

Upplev ökade besök\* och förbättrad kundnöjdhet\* med nya TOMRA R2. Dess vägghängda format och kompakta design ger dig plats över för annat. Detta betyder också att fler butiker än någonsin kan dra nytta av “hälla-i-pantning” - den ultimata pantlösningen.



## Designad med människor i åtanke

TOMRA R2 har designats med inklusivitet i åtanke. Med en lägre placerad inmatning och skärm, plus ett upplyst och taktilt användargränssnitt, är varje aspekt utformad för att passa användare med varierande förmågor\*\*, vilket säkerställer att dina kunder kan panta utan hinder.



## Fånga kundernas intresse och öka lojaliteten

TOMRA R2s vänliga och inbjudande design, det engagerande gränssnittet och pekskärmsfunktioner fångar kundernas uppmärksamhet. Kontinuerlig matning och ny förbättrad drop and go-funktion gör att dina kunder börjar handla ännu snabbare. En fantastisk återvinningsupplevelse som får kunderna att återvända till din butik\*. Snabbt, enkelt och kladdfritt.



## Optimera verksamheten enkelt och effektivt

Utför uppgifter ostört och spara tid och ansträngning genom att slippa gå fram och tillbaka. Rengöring, maskinunderhåll och felsökning sker alla från bakrummet. Om du dessutom väljer att kombinera din TOMRA R2 med TOMRAs digitala verktyg så ligger du hela tiden steget före vad gäller din returhantering.

\* “TOMRA R1 Consumer & Retailer insights”, 2021 och “How recycling habits impact shopping behavior”, 2023.

\*\* Användbarhetstest: rullstolsanvändare, synnedättning, personer med ASD.

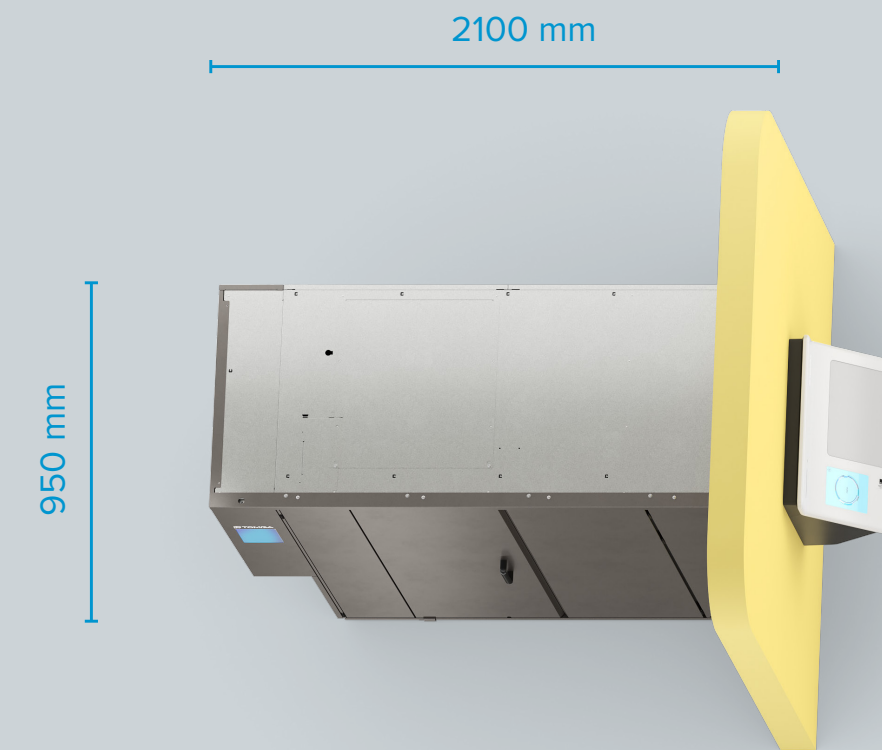
## Flexibilitet

Koppla ihop TOMRA R2 med din befintliga bakrumslösning för en smart och framtidssäker investering.

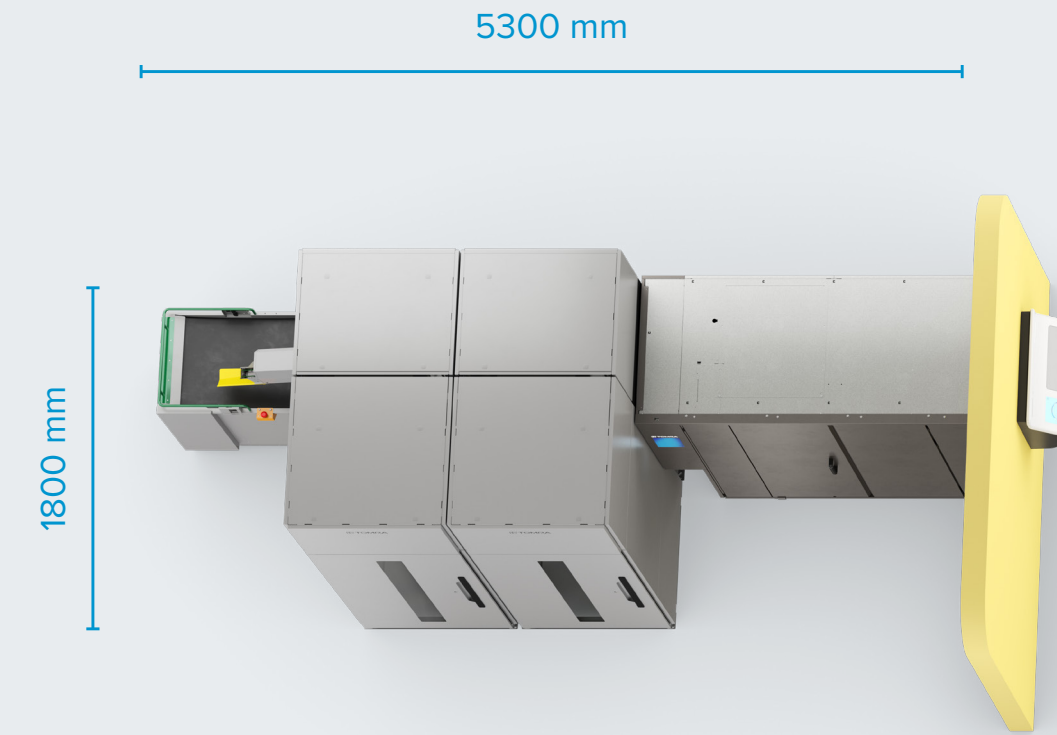
Fungerar sida vid sida med din befintliga TOMRA singelmatningslösning (som TOMRA T9).

TOMRA R2 system layout-alternativ:

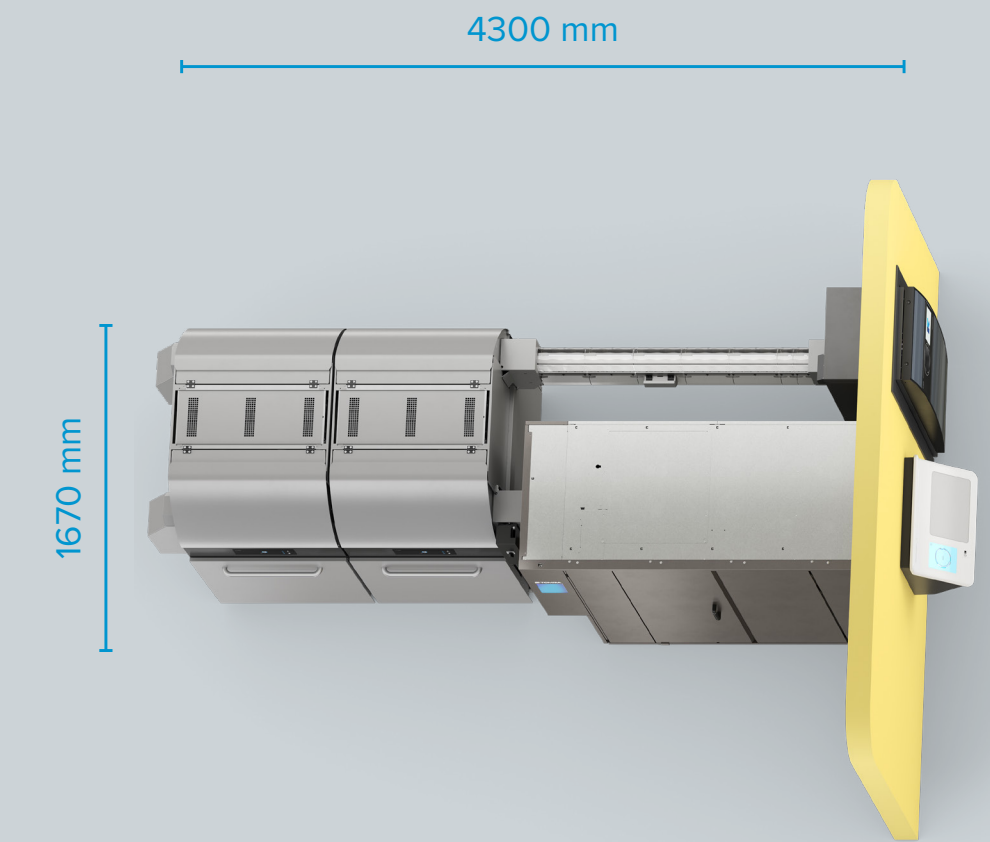
TOMRA R2 main and front unit



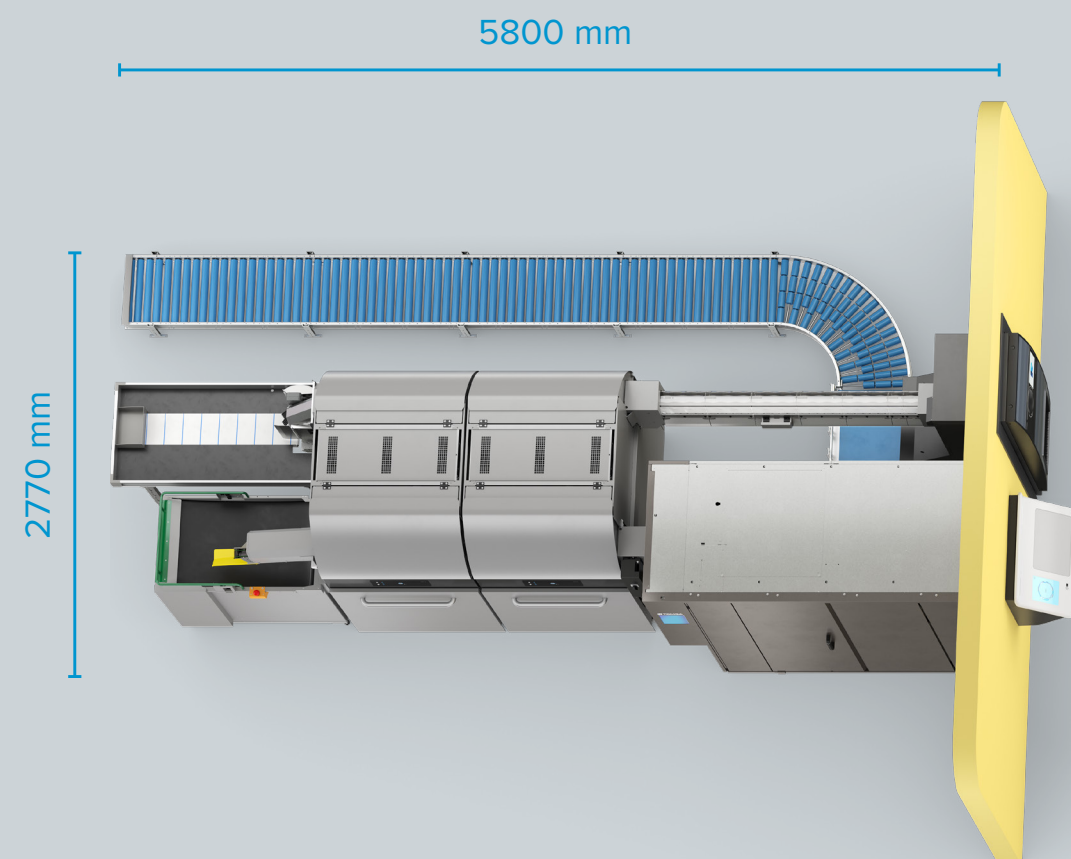
TOMRA R2+T9 med 2x MultiPac med kärltömning på höger sida



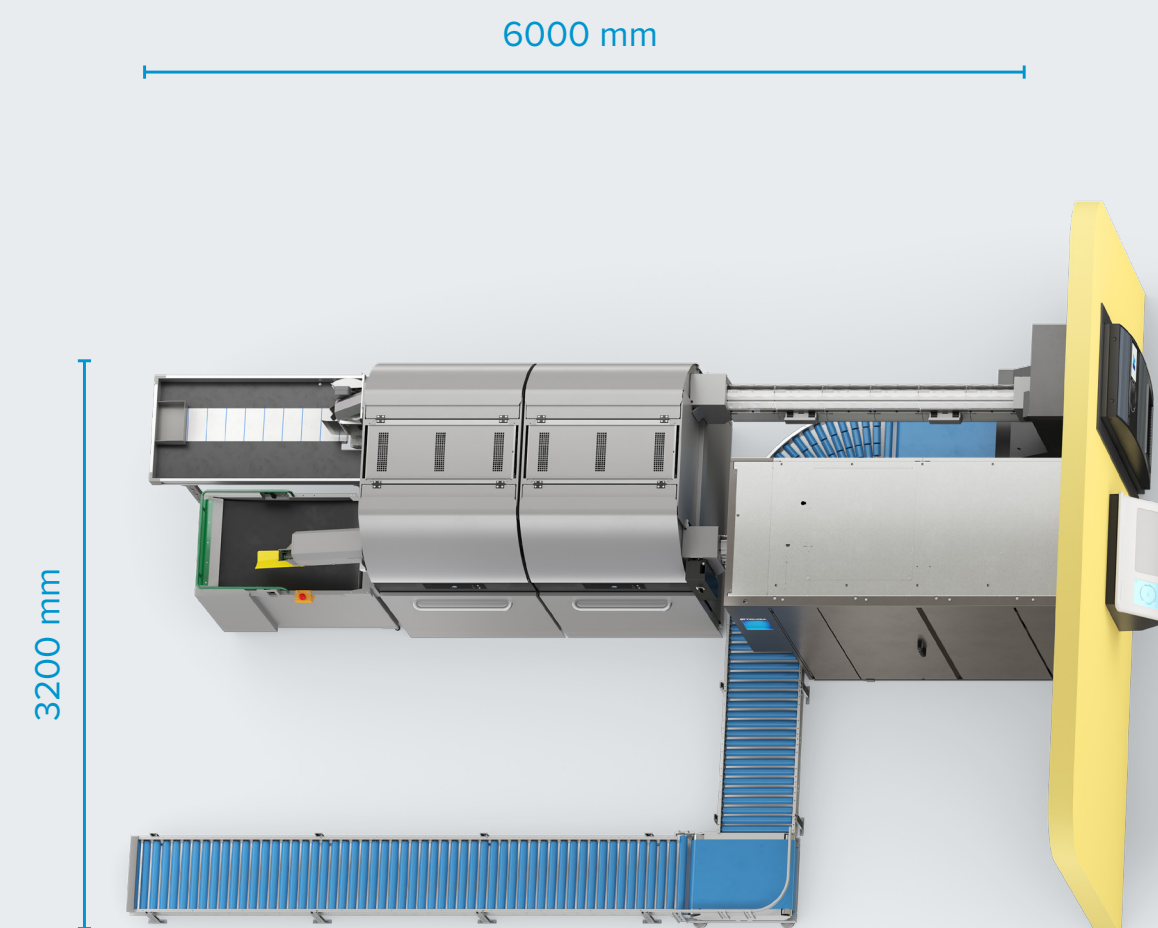
TOMRA R2+T9 med 2x MultiPac med kärltömning på vänster sida



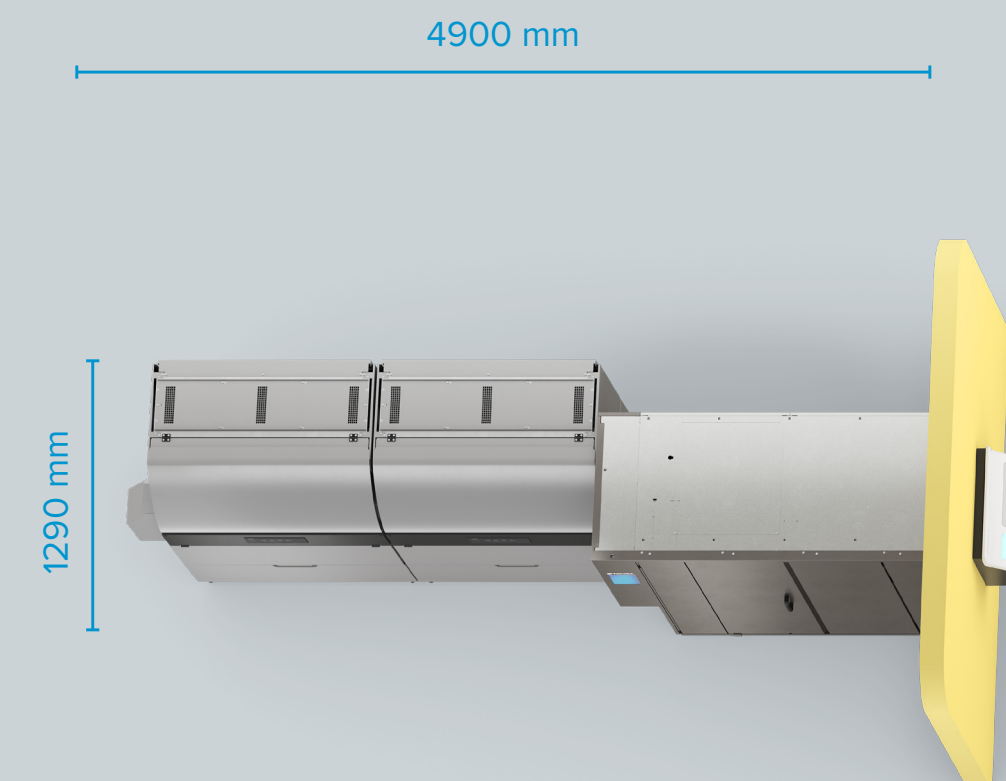
TOMRA T9, MultiPac, SoftDrop, flaskresare med bord och backbana



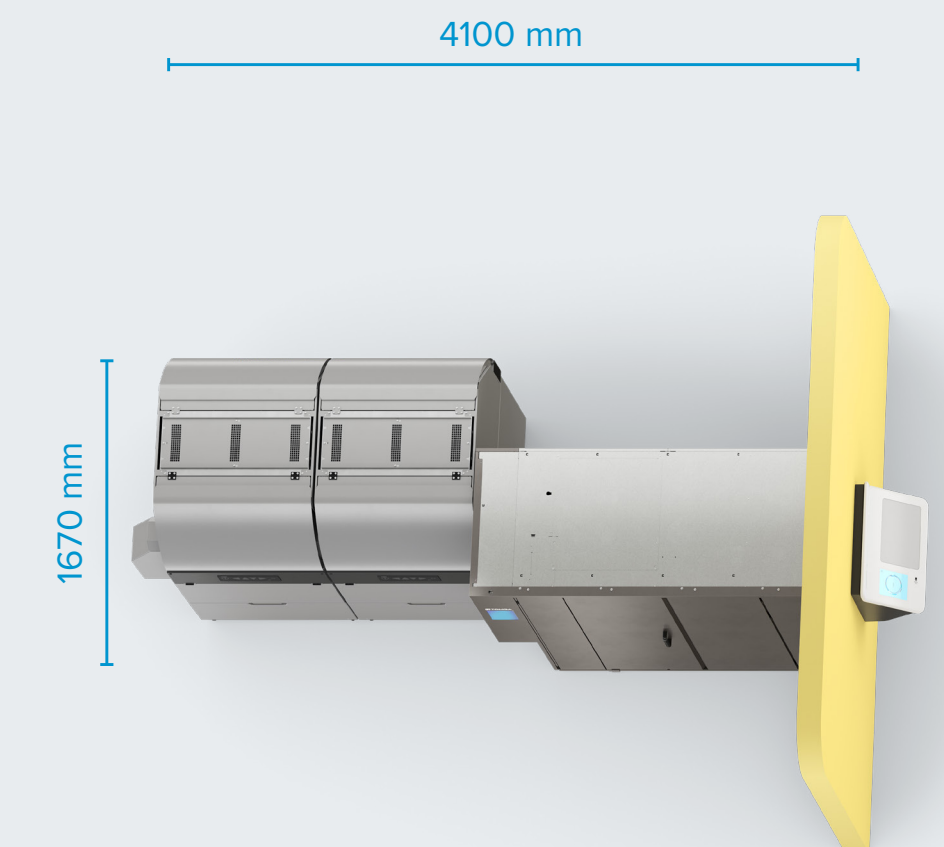
TOMRA T9, MultiPac, SoftDrop, flaskresare med bord och korsande backbana



TOMRA R2 med 2x EasyPac Along skåp med kärltömning på vänster sida



TOMRA R2 med 2x EasyPac Across skåp och kärltömning på vänster sida



# TOMRA R2 kompatibilitet bakrum

med TOMRA MultiPac



med TOMRA EasyPac Along



med TOMRA EasyPac Across



med TOMRA RollPac



## Butiker hjälper världen att återvinna

Pantsystem (Deposit Return Systems, DRS) för återvinning av dryckesbehållare hjälper till att hålla värdefulla resurser i en kontinuerlig slinga av användning och återanvändning. På TOMRA kallar vi denna process för Clean Loop Recycling.

Som butik är du i hjärtat av Clean Loop Recycling. Du spelar en avgörande roll vid den tidpunkt då konsumenterna köper och returnerar sina behållare.

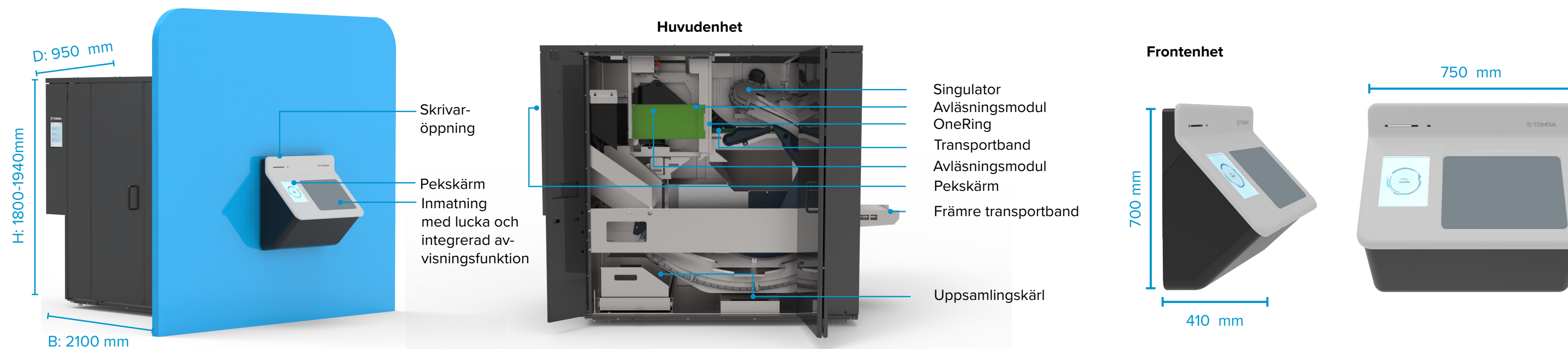


Låt  
återvinningen  
arbeta för dig

Att välja TOMRA som samarbetspartner innebär att du skapar **en positiv återvinningsupplevelse** för dina kunder. Du gör en **smart investering** för din butik och väljer en lösning som ger dig **sinnesfrid och utmärkt support** för din verksamhet.

# TOMRA R2™

Rethink recycling



TOMRA R2/ENG/08.2024

<b>MÅTT</b>	
<b>Mått [B x D x H]</b>	Huvudenhet: 950 mm x 2100 mm x 1800-1940 mm Frontenhet: 750 mm x 410 mm x 700 mm
<b>Inmatningshöjd</b>	855-995 mm
<b>Justeringsmöjlighet för höjd</b>	140 mm
<b>Golvyta</b>	2 kvm huvudenhet (bakom väggen)
<b>Vikt</b>	19 kg frontenhet+ 473 kg huvudenhet = 492 kg

<b>STANDARDKONFIGURATION</b>	
<b>Maskintyp</b>	Väggmonterad returautomat mot konsumenten
<b>Färger</b>	Mörkgrå
<b>Användargränssnitt</b>	<b>Konsumentskärm:</b> 10.4" pekskärm, video- och ljudfunktioner, användarvägledning på skärmen <b>Operatörsskärm:</b> 10.4" pekskärm, video- och ljudfunktioner, användarvägledning på skärmen <b>Skrivare:</b> Termisk skrivare <b>Strekkodsläsare</b>
<b>Valfria konfigurationer</b>	
<b>Kompatibla bakrumsprodukter</b>	TOMRA MultiPac 2 och EasyPac

<b>IGENKÄNNING</b>	
<b>Igenkänningsteknik</b>	TOMRA Flow Technology™ (360° omedelbar igenkänning, formigenkänning, fullständig behållaridentifiering, strekkodsavläsning och metelldetektion).
<b>Godkända behållare</b>	Icke återfyllningsbara och återfyllningsbara plastflaskor och burkar
<b>Hastighetskapacitet<sup>1</sup></b>	Upp till 100 behållare per minut <sup>1</sup>
<b>Behållarstorlekar</b>	Flaskstorlek: Diameter 50-130 mm, höjd 85-380 mm Burkstorlek: Diameter 50-100 mm, höjd 80-200 mm
<b>Valfria funktioner</b>	Igenkänning av säkerhetsmärkning (marknadsspecifikt)

<b>MILJÖ</b>	
<b>Fuktighet</b>	Max 90% relativ luftfuktighet, icke-kondenserande
<b>Temperatur</b>	+10°C till +40°C
	Maskinen är avsedd för inomhusbruk.
<b>Ljud<sup>2</sup></b>	Motsvarande kontinuerligt ljudtryck:
<b>Frontenhet (i butiken)</b>	<b>Mix:</b> 66,9 dBA, <b>PET:</b> 66,1 dBA, <b>Burk:</b> 70,6 dBA <sup>2</sup>
<b>Huvudenhet (bakom väggen)</b>	<b>Mix:</b> 81,8 dBA, <b>PET:</b> 78,,9 dBA, <b>Burk:</b> 85,4 dBA <sup>2</sup>

<b>LAGRINGSKAPACITET</b>	
<b>Godkända kärl</b>	Upp till 2 typer av behållare: Burkar, PET-flaskor
<b>Lagringsskapacitet per kärl<sup>3</sup></b>	<b>PET-flaskor (komprimerade):</b> Upp till 1 500 (TOMRA MultiPac och TOMRA EasyPac) <sup>3</sup> <b>Burkar (komprimerade):</b> Upp till 6 000 (TOMRA MultiPac och TOMRA EasyPac) <sup>3</sup>

<b>EL</b>	
<b>Elförbrukning</b>	Inaktiv: 70 W, max: 750 W
<b>Elanslutning</b>	TOMRA R2 bakrumssystem 400 V AC 3-fas m/jord 50 Hz

<b>UPPKOPPLING</b>	
<b>Extern IT-gränssnitt</b>	LAN (Ethernet TCP/IP), POS-kompatibel
<b>Digitala verktyg</b>	Fullt kompatibel med TOMRAs portfölj av digitala produkter och API:er.
<b>1</b>	Prestandadata och systemhastighet kan variera beroende på marknad, pantregler, systemkrav och typ av bakrumslösning.
<b>2</b>	Alla värden har en mätosäkerhet på ± 4 dBA
<b>3</b>	Kan variera i mellan länder på grund av olikheter vad gäller dryckesförpackningar, former och storlekar.

**TOMRA**

Bli en del av Loopen på [tomra.com/sv-se/reverse-vending](https://tomra.com/sv-se/reverse-vending)

**ISO 9001 + 14001 Certified**

**TOMRA-CERTIFIERING**  
TOMRA SYSTEMS ASA har implementerat och underhåller ett kvalitets- och miljöledningssystem som uppfyller Nemkos villkor för certifiering av ledningssystem och kraven i standarderna NS-EN ISO 9001:2015 och NS-EN ISO 14001:2015, enligt den omfattning som organisationen beskriver 2018-05-29. Certifieringen omfattar utveckling och leverans av automatiserade system för återvinning

**CE LAGEFTERLEVNAD**  
Den här produkten är en del av ett konfigurerbart system med maskinkomponenter. När den monteras på installationsplatsen, provas och ansluts till elnätet ska installationen vara märkt och ha CE-märkning. CE-märkningen är baserad på följande europeiska direktiv:  
2006/42/EU, Maskindirektivet (Community Legislation on Machinery).  
2014/30/EU, Elektromagnetisk kompatibilitet (Electromagnetic Compatibility (EMC)).  
2011/65/EU, Restriktioner för farliga ämnen (Restrictions of Hazardous Substance (RoHS)).  
2012/19/EU, Avfall av elektrisk och elektronisk utrustning (Waste Electrical and Electronic Equipment (WEEE)).

Vi förbehåller oss rätten att göra ändringar i specifikationerna utan föregående meddelande. Även om allt har gjorts för att säkerställa att all information som finns i detta dokument är korrekt, tar TOMRA inget ansvar för eventuella fel, felaktigheter eller utelämnanden som kan ha uppstått. Alla produkter och erbjudanden är beroende av tillgänglighet i respektive land. Tänk på miljön innan du skriver ut.

## TOMRA Collection

TOMRA Collection är en del av TOMRA Group, som leder resursrevolutionen genom att förändra hur vi införskaffar, använder och återanvänder vår världs resurser.

Med ca 85 000 installationer i fler än 60 olika marknader, förlitar sig återförsäljare och konsumenter runt om i världen på våra pantmaskiner för att samla in mer än 46 miljarder använda flaskor och burkar varje år. Dessa kan sedan återvinnas till nya behållare.

Clean Loop Recycling är det enkla och givande sättet att göra val som gör skillnad.

Bli en del av Loopen på  
[tomra.com/sv-se/reverse-vending](https://tomra.com/sv-se/reverse-vending)

